

**Краткое руководство по эксплуатации****1 Основные сведения об изделии**

1.1 Аксессуары товарного знака ИТК предназначены для обеспечения возможности монтажа оборудования в шкаф и для соединения шкафов серии LINEA N, E в ряд.

1.2 Переходник по ширине необходим для тех случаев, когда требуется установить в телекоммуникационный шкаф с монтажной шириной 21" оборудование, имеющее фактор монтажа 19". Установка переходника осуществляется на монтажные направляющие шкафов и телекоммуникационных стоек.

1.3 Кронштейн 19" предназначен для крепления выключателя концевого.

1.4 Кронштейн крепления между профилем и боковой стенкой предназначен для крепления всех типов вертикальных ИТК PDU, включая PDU с мониторингом, вертикальных органайзеров в шкафах шириной 800 мм между 19" монтажным профилем и боковой стенкой.

1.5 Кронштейн крепления между профилем и дверью предназначен для крепления всех типов вертикальных ИТК PDU, включая PDU с мониторингом, вертикальных органайзеров в шкафах шириной 800 мм между 19" монтажным профилем и дверью.

1.6 Соединительный комплект для организации соединения шкафов серии LINEA N, E в ряд. Один комплект предназначен для соединения двух шкафов.

1.7 Набор винт-шайба-гайка необходим для крепления оборудования на монтажные профили шкафов и стоек.

1.8 Опоры имеют регулировку высоты, с помощью которой можно нивелировать шкаф/стойку на неровном полу. Устанавливаются в нижнем основании шкафа/стойки и вкручиваются в отверстие с резьбой M12.

**2 Технические данные**

2.1 Основные технические данные аксессуаров указаны в таблице 1.

2.2 Внешний вид, габаритные и установочные размеры аксессуаров представлены на рисунках 1–5 и в таблицах 2–7.

**3 Комплектность**

3.1 Комплект поставки аксессуаров указан в таблицах 8–15.

**4 Правила монтажа и эксплуатации**

4.1 Извлеките переходник из упаковки.

4.1.1 Установите на монтажные направляющие шкафов и телекоммуникационных стоек. Монтаж осуществляется с использованием крепежа винт-шайба-гайка М6 (в комплект не входит).

4.2 Извлеките кронштейн 19" для крепления выключателя из упаковки.

4.2.1 Установите и зафиксируйте выключатель на кронштейне.

4.2.2 Закрепите кронштейн на монтажной направляющей шкафа. Монтаж осуществляется с использованием крепежа винт-шайба-гайка М6.

4.3 Извлеките кронштейн крепления между профилем и боковой стенкой/ кронштейн крепления между профилем и дверью из упаковки (далее – кронштейн).

#### 4.3.1 Монтаж блока распределения электропитания PDU

4.3.1.1 Приложите блок распределения электропитания PDU к монтажной направляющей на нужной высоте и зафиксируйте расположение кронштейна. Монтаж осуществляется с использованием крепежа винт-гайка М6.

4.3.1.2 Приложите блок распределения электропитания PDU к установленному кронштейну, чтобы отверстия кронштейна блока совпадали с отверстиями кронштейна и отметьте место крепления второго кронштейна.

4.3.1.3 Зафиксируйте второй кронштейн.

4.3.1.4 Установите блок распределения электропитания PDU и закрепите крепежом.

#### 4.3.2 Монтаж вертикального кабельного органайзера

4.3.2.1 Приложите кронштейн на монтажной направляющей на нужной высоте и зафиксируйте расположение кронштейна.

4.3.2.2 Приложите вертикальный кабельный органайзер к установленному кронштейну, чтобы отверстия вертикального кабельного органайзера совпадали с отверстиями кронштейна и отметьте место крепления второго кронштейна.

4.3.2.3 Зафиксируйте второй кронштейн.

4.3.2.4 Закрепите вертикальный кабельный органайзер на установленных кронштейнах крепежом.

4.4 Извлеките комплект соединительный для шкафа из упаковки (далее – соединитель).

4.4.1 Снимите боковые панели.

4.4.2 Приложите соединитель с внешней стороны первого шкафа к стойке сверху так, чтобы круглые отверстия стойки совпадали с отверстиями соединителя. Монтаж осуществляется с использованием крепежа винт М6 с внутренней стороны шкафа.

4.4.3 Повторите пункт 4.4.2 для крепления соединителя к стойке первого шкафа снизу.

4.4.4 Зафиксируйте винтами М6 второй шкаф с внутренней стороны сверху и внизу.

## 5 Меры безопасности

### **ЗАПРЕЩАЕТСЯ**

#### **Установка оборудования при включенном электрическом напряжении.**

5.1 Все работы по монтажу и техническому обслуживанию изделия должны производиться в обесточенном состоянии специально обученным персоналом с соблюдением требований нормативно-технической документации в области электротехники.

5.2 Все работы должны проводиться исправным инструментом с соблюдением правил техники безопасности.

5.3 При обнаружении неисправности во время гарантийного срока необходимо обратиться в организацию, где было приобретено изделие, или в представительство по адресу, указанному ниже.

5.4 При обнаружении неисправности по истечении гарантийного срока изделие утилизировать.

## 6 Транспортирование, хранение и утилизация

6.1 Транспортирование аксессуаров допускается в упаковке изготовителя любым видом крытого транспорта, обеспечивающим защиту от механических повреждений, загрязнения и попадания влаги, при температуре окружающего воздуха от минус 25 °С до плюс 55 °С.

6.2 Хранение аксессуаров осуществляется в упаковке изготовителя в закрытых помещениях с естественной вентиляцией и при отсутствии в воздухе кислотных, щелочных и других химически активных примесей, при температуре окружающего воздуха от минус 25 °С до плюс 55 °С и относительной влажности не более 50 % при 40 °С.

6.3 Аксессуары утилизировать с металлическим ломом.

## **7 Срок службы и гарантия изготовителя**

7.1 Срок службы аксессуаров – 3 года.

7.2 Гарантийный срок эксплуатации аксессуаров – 1 год со дня продажи при соблюдении потребителем условий транспортирования, хранения, монтажа и эксплуатации.

**EN**

## **ACCESSORIES**

### **1 Basic product data**

1.1 Accessories of ITK trademark are designed to provide the ability to mount equipment in a cabinet and to connect cabinets of LINEA N, E series in a row.

1.2 The width adaptor is required when it is necessary to install equipment that has a 19" mounting form factor into a telecommunication cabinet with a 21" mounting width. Installation of the adapter is carried out on the mounting rails of cabinets and telecommunication racks.

1.3 The 19" bracket is designed to mount the limit switch.

1.4 Mounting bracket between the profile and the side wall is designed to mount all types of vertical ITK PDU, including PDU with monitoring, vertical organizers in 800 mm wide cabinets between 19" mounting profile and the side wall.

1.5 Mounting bracket between the profile and the door is designed to mount all types of vertical ITK PDU, including PDU with monitoring, vertical organizers in 800 mm wide cabinets between 19" mounting profile and the door.

1.6 Connecting kit for connecting cabinets of LINEA N, E series in a row. One kit is designed for connecting two cabinets.

1.7 Screw-washer-nut set is necessary to fix the equipment to the mounting profiles of cabinets and racks.

1.8 Supports have a height adjustment that can be used to level the cabinet/rack on an uneven floor. They are installed in the bottom base of the cabinet/rack and screwed into the M12 threaded hole.

### **2 Technical data**

2.1 The main technical data of accessories are presented in the table 1.

2.2 Appearance, dimensions and mounting dimensions of the accessories are shown in figures 1–5 and tables 2–7.

### **3 Completeness**

3.1 Complete set of delivery of accessories is shown in tables 8–15.

### **4 Installation and operation rules**

4.1 Remove the adapter from the package.

4.1.1 Install on the mounting rails of cabinets and telecommunication racks. Mount using M6 screw-washer-nut fasteners (not included).

4.2 Remove the 19" switch mounting bracket from the package.

4.2.1 Install and secure the switch to the bracket.

4.2.2 Fix the bracket to the mounting rail of the cabinet. Mount using M6 screw-washer-nut fasteners.

4.3 Remove the mounting bracket between the profile and the side wall / the mounting bracket between the profile and the door from the package (hereinafter – the bracket).

4.3.1 Installation of the PDU power distribution unit

4.3.1.1 Attach the PDU power distribution unit on the mounting rail at the desired height and mark the bracket location. Mount using M6 screw-nut fasteners.

4.3.1.2 Attach the PDU power distribution unit against the installed bracket so that the holes in the PDU bracket align with the holes in the bracket and mark the location of the second bracket.

4.3.1.3 Fix the second bracket.

4.3.1.4 Install the PDU and fix it with the fasteners.

4.3.2 Installation of a vertical cable organizer

4.3.2.1 Attach the bracket to the mounting rail at the desired height and mark the position of the bracket.

4.3.2.2 Attach the vertical cable organizer to the installed bracket so that the holes in the vertical cable organizer align with the holes in the bracket and mark the location of the second bracket.

4.3.2.3 Fix the second bracket.

4.3.2.4 Fasten the vertical cable organizer to the installed brackets with the fasteners.

4.4 Remove the connecting kit for cabinet from the package (hereinafter referred to as the connector).

4.4.1 Remove the side panels.

4.4.2 Attach the connector on the outside of the first cabinet to the rack from the top so that the round holes in the rack align with the holes in the connector. Mount using an M6 screw on the inside of the cabinet.

4.4.3 Repeat step 4.4.2 to attach the connector to the rack of the first cabinet from the bottom.

4.4.4 Fasten the second cabinet on the inside top and bottom with M6 screws.

## 5 Safety precautions

### **Do not install equipment with electric voltage on.**

5.1 All work on the installation and maintenance of the product should be carried out in a de-energized state by specially trained personnel in observance of the requirements of reference documentation in the field of electrical engineering.

5.2 All work must be carried out using serviceable tools and in compliance with safety rules.

5.3 If you find a malfunction during the warranty period, contact the organization where you purchased the product, or a representative at the address listed below.

5.4 If a malfunction is detected after the warranty period expires, dispose of the product.

## 6 Transportation, storage and disposal

6.1 The accessories can be transported in the manufacturer's package by any type of covered transport providing protection from mechanical damage, contamination and moisture, at ambient air temperature from minus 25 °C to plus 55 °C.

6.2 The accessories are stored in the manufacturer's package in closed rooms with natural ventilation and absence of acidic, alkaline and other chemically active impurities in the air, at ambient air temperature from minus 25 °C to plus 55 °C and relative humidity not more than 50 % at 40 °C.

6.3 Dispose of accessories with scrap metal.

## 7 Service life and manufacturer's warranty

7.1 Service life of the accessories is 3 years.

7.2 The warranty period of the accessories is 1 year from the date of sale, if the consumer complies with the conditions of transportation, storage, installation and operation.

Таблица/Table 1

Наименование показателя / Parameter denomination	Значение / Value
Материал переходника и кронштейнов / Material of adapter and brackets	Листовая сталь / Sheet steel
Климатическое исполнение по ГОСТ 15150 / Climatic category	У3 / N3
Температура эксплуатации / Operating temperature, °C	-10 ... 45
Относительная влажность при / Relative humidity at 25 °C	До / Up to 80 %

Таблица/Table 2

Исполнение / Version	Длина / Length (L), mm	Ширина / Width (W), mm	Высота / Height (H), mm	Рисунок / Figure
ADXX-01U-R	43	45	2	1
ADXX-01U-R				

Примечание – XX – 35 – покрытие ППК RAL 7035 цвет серый;  
05 – покрытие ППК RAL 9005 цвет черный. /  
Note – XX – 35 – Powder polyester paint coating RAL 7035 gray color;  
05 – Powder polyester paint coating RAL 9005 black color.

Таблица/Table 3

Исполнение / Version	Длина / Length (L1), mm	Длина / Length (L2), mm	Рисунок / Figure
LNXX-KRKV- G	42,0	35,0	2
LNXX-KRKV- M	54,5	47,5	
LNXX-KRKV- P	62,0	55,0	

Примечание

- 1) XX – 35 – покрытие ППК RAL 7035 цвет серый;  
05 – покрытие ППК RAL 9005 цвет черный.  
2) где – G – стеклянная дверь;  
M – металлическая дверь;  
P – перфорированная дверь. /

Note

- 1) XX – 35 – Powder polyester paint coating RAL 7035 gray color;  
05 – Powder polyester paint coating RAL 9005 black color.  
2) where – G – glass door;  
M – metal door;  
P – perforated door.

Таблица 4 – Кронштейн крепления / Table 4 – Mounting bracket

Исполнение / Version	Длина / Length (L), mm	Ширина / Width (W), mm	Высота / Height (H), mm	Рисунок / Figure
LN00-KRVP-A	105,0	65,0	71,5	3
LN00-KRVP-B	96,6	65,0	45,0	4

Примечание – 00 – оцинкованное покрытие. / Note – 00 – zincplating coating.

Таблица/Table 5

Исполнение / Version	Длина / Length (L), mm	Ширина / Width (W), mm	Высота / Height (H), mm	Рисунок / Figure
ITK-HP-20	50,0	55,0	23,5	5

Таблица/Table 6

Исполнение / Version	Винт / Screw	Гайка с фланцем / Flange nut	Шайба / Washer
ITK-HP-28	M6×12	6	6
ITK-HP-15	M6×15	6	6

Таблица 7 – Регулируемая опора (ножка) / Table 7 – Adjustable support (foot)

Исполнение / Version	Резьба / Thread	Габаритные размеры / Overall dimensions, mm	Цвет пластика / Plastic material color
LF-80	M12	90×34	Черный / Black

Таблица/Table 8

Наименование / Denomination	Количество, шт. / Quantity, pcs
Переходник / Adapter (AD35-01U-R, AD05-01U-R)	1

Таблица/Table 9

Наименование / Denomination	Количество, шт./комп. / Quantity, pcs/sets
Кронштейн 19" для крепления выключателя / 19" switch mounting bracket (LN35-KRKV- G, LN05-KRKV- G, LN35-KRKV- M, LN05-KRKV- M, LN35-KRKV- P, LN05-KRKV- P)	1
Крепеж (винт M6×15 (2 шт), гайка закладная M6 (2 шт), шайба 6 (2 шт.)) / Fastener (screw M6×15 (2 pcs), cage nut M6 (2 pcs), washer 6 (2 pcs.))	1

Таблица/Table 10

Наименование / Denomination	Количество, шт./комп. / Quantity, pcs/sets
Кронштейн крепл. между профилем и дверью / Mounting bracket between the profile and the door (LN00-KRVP-A)	1
Крепеж (винт M6×15 (8 шт), гайка с фланцем M6 (8 шт)) / Fastener (screw M6×15 (8 pcs), flange nut M6 (8 pcs))	1

Таблица/Table 11

Наименование / Denomination	Количество, шт./комп. / Quantity, pcs/sets
Кронштейн крепл. между профилем и бок. Стенкой / Mounting bracket between the profile and the side wall (LN00-KRVP-B)	1
Крепеж (винт M6×15 (8 шт), гайка с фланцем M6 (8 шт)) / Fastener (screw M6×15 (8 pcs), flange nut M6 (8 pcs))	1

Таблица/Table 12

Наименование / Denomination	Количество, шт./комп. / Quantity, pcs/sets
Комплект соединительный для шкафа / Connecting kit for the cabinet (ИТК-НР-20)	1
Крепеж (винт М6х15 (8 шт)) / Fastener (screw М6×15 (8 pcs))	1

Таблица/Table 13

Наименование / Denomination	Количество, шт./комп. / Quantity, pcs/sets
Набор закладных винтов-шайб-гаек / Set of cage screws-washers-nuts (М6×12 mm) (ИТК-НР-28)	1

Таблица/Table 14

Наименование / Denomination	Количество, шт./комп. / Quantity, pcs/sets
Набор закладных винтов-шайб-гаек / Set of cage screws-washers-nuts (М6×15 mm) (ИТК-НР-15)	1

Таблица/Table 15

Наименование / Denomination	Количество, шт./комп. / Quantity, pcs/sets
Регулируемая опора (ножка) / Adjustable support (foot) (4 шт./pcs) (LF-80)	1

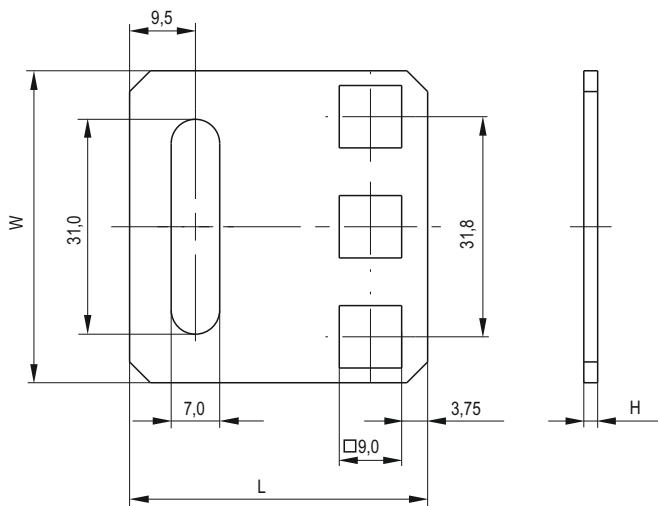


Рисунок 1 – Переходник / Figure 1 – Adapter (AD35-01U-R, AD05-01U-R)

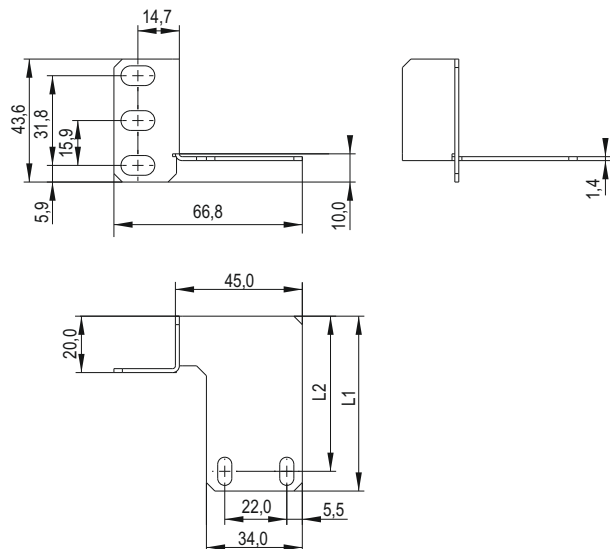


Рисунок 2 – Кронштейн 19" для крепления выключателя / Figure 2 – 19" switch mounting bracket (LN35-KRKV-G, LN05-KRKV-G, LN35-KRKV-M, LN05-KRKV-M, LN35-KRKV-P, LN05-KRKV-P)

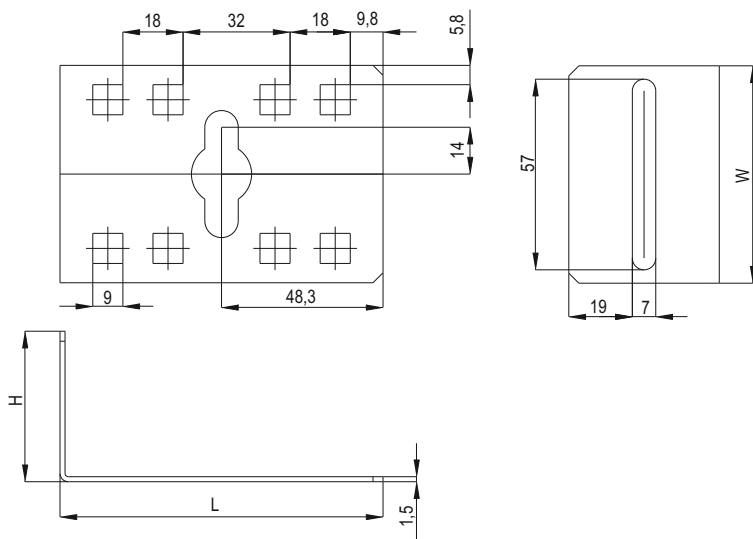


Рисунок 3 – Кронштейн крепления между профилем и дверью / Figure 3 – Mounting bracket between the profile and the door (LN00-KRVP-A)



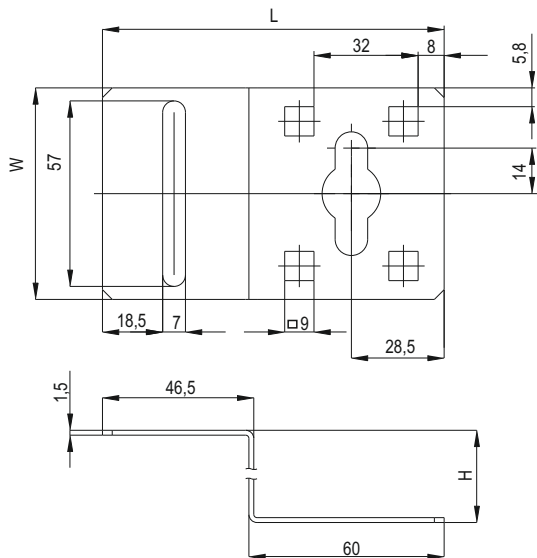


Рисунок 4 – Кронштейн крепления между профилем и боковой стенкой / Figure 4 – Mounting bracket between the profile and the side wall (LN00-KRVP-B)

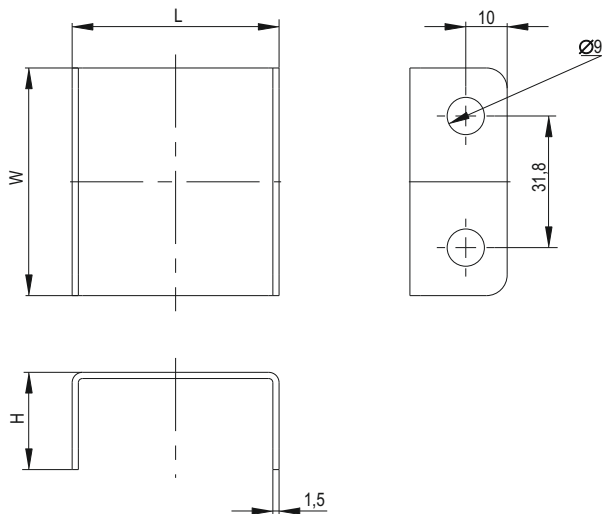


Рисунок 5 – Комплект соединительный для шкафа / Figure 5 – Connecting kit for the cabinet (ITK-HP-20)